

**Xtreme**  
in innovation

**primus**

*Matériel de blanchisserie*

## LAVEUSES ESSOREUSES SUSPENDUES HAUTE PERFORMANCE

**FX80 FX105 FX135**



### CARACTERISTIQUES

- Cuve suspendue, super-essorage (jusqu'à 1165 tr/min - FX80)
- Dessus en acier inoxydable. Façade et panneaux latéraux en peinture gris anthracite
- Programmeur Xcontrol: utilisation intuitive
- Bac à produits breveté
- Large vanne de vidange (Ø76 mm)
- Accès immédiat à l'avant des principaux composants
- Large porte facilitant le chargement et le déchargement du linge

### OPTIONS

- Programmeur Xcontrol Plus: entièrement programmable
- Programmeur libre-service (CPS)
- Connecteur USB (panneau arrière)
- Façade en acier inoxydable
- Panneaux latéraux en acier inoxydable
- Système EasySoap: connexion rapide des produits liquides
- Pompes péristaltiques
- Pompe de vidange (FX80)
- Kit de recyclage de l'eau
- Chauffage vapeur



DESIGN  
ERGONOMIQUE



LARGE  
OUVERTURE



BASSE  
CONSOMMATION

**cascade drum**

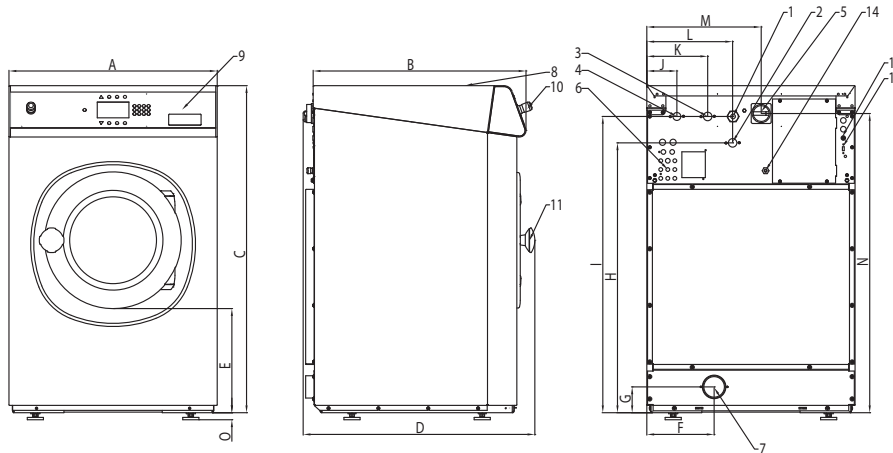


**supereco**

**POWERWASH**

**TRACE-TECH**

TYPE		FX80	FX105	FX135
<b>TAMBOUR</b>				
Capacité	kg	8	11	14
Volume	litres	75	105	135
Diamètre	mm	530	620	620
<b>VITESSE DE ROTATION</b>				
Lavage	tr/min	49	49	49
Essorage	tr/min	1165	1075	1075
FACTEUR G		400	400	400
<b>CHAUFFAGE</b>				
Electrique ( <b>standard</b> )	kW	6 / 9	6 / 9 / 12	9 / 12
Vapeur	bar	1 - 8	1 - 8	1 - 8
Sans chauffage (eau chaude)	°C	90	90	90
<b>POIDS NET</b>				
Niveau acoustique	dB (A)	< 65	< 65	< 65
Connexions eau	Pouce	3/4"	3/4"	3/4"
Pression eau admissible	kPa	100-800	100-800	100-800
Pression eau recyclage	kPa	300-500	300-500	300-500
Débit arrivée eau	l/min	20	20	20
Vanne de vidange	Ø ext. (mm)	76	76	76
Débit évacuation eau	l/min	210	210	210
Connexion vapeur	Pouce	1/2"	1/2"	1/2"
Pression vapeur admissible	kPa	100-800	100-800	100-800



FACADE

COTE GAUCHE

ARRIERE

- 1 Raccordement électrique
- 2 Arrivée eau chaude
- 3 Arrivée eau froide dure
- 4 Arrivée eau froide douce
- 5 Interrupteur général
- 6 Connexions produits liquides
- 7 Vidange
- 8 Bac à produits
- 9 Panneau de commande
- 10 Bouton Arrêt d'urgence
- 11 Poignée de porte, FX80: Ø 330; FX105, FX135: Ø 410
- 12 Fusibles
- 13 Port USB (option)
- 14 Raccordement électrique pompes à produits liquides

#### DIMENSIONS

	A	B	C	D	E	F	G	H	I	J	K	L	M	N	O
FX80	710	726	1115	790	355	230	88	920	1010	103	208	293	390	1020	24
FX105	795	761	1225	792	342	230	88	1030	1120	103	208	379	475	1130	24
FX135	795	911	1225	942	342	230	88	1030	1120	103	208	379	475	1130	24
	Largeur	Prof.	Hauteur												

		FX80
Consommation d'eau	l/kg	7,2
Consommation électrique	kWh/kg	0,19

\* Programme N° 11



La société Primus se réserve le droit de modifier à tout moment et sans avis préalable des données et des caractéristiques des machines reprises dans ce catalogue. Les détails et photos ne sont donnés qu'à titre indicatif et sans engagement de notre part.

[www.primuslaundry.com](http://www.primuslaundry.com) - [www.primuslaundry.fr](http://www.primuslaundry.fr)

